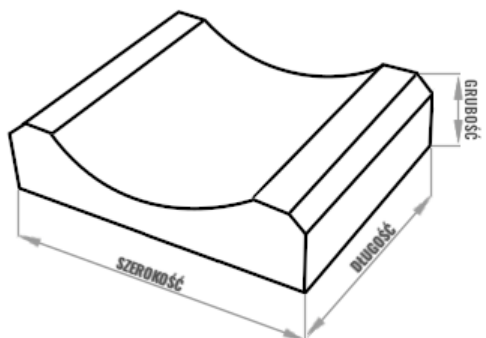


# ŚCIEKI PRZYKRAWĘŻNIKOWE

## KARTA PRODUKTU



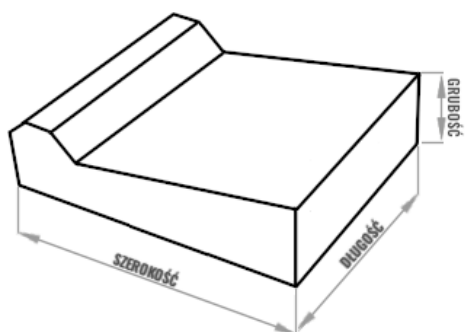
### KORYTO OKRĄGŁE



<b>Długość:</b>	od 30 do 120 cm
<b>Szerokość:</b>	od 15 do 30 cm
<b>Grubość:</b>	od 12 do 20 cm

Element produkowany zgodnie z wymogami projektowymi, górne powierzchnie mogą posiadać powierzchnię antypoślizgową (w całości lub częściowo).

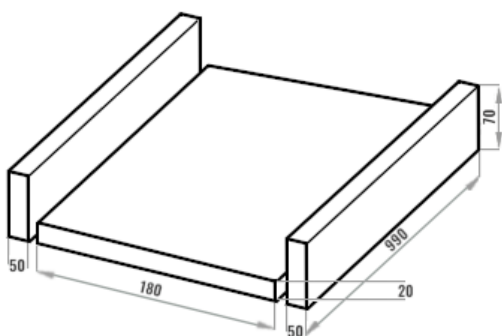
### KORYTO TRÓJKĄTNE



<b>Długość:</b>	od 30 do 120 cm
<b>Szerokość:</b>	od 15 do 30 cm
<b>Grubość:</b>	od 12 do 20 cm

Element produkowany zgodnie z wymogami projektowymi, górne powierzchnie mogą posiadać powierzchnię antypoślizgową (w całości lub częściowo).

### ŚCIEK MODUŁOWY



<b>Długość:</b>	990 mm
<b>Szerokość:</b>	50 mm + 180 mm + 50 mm
<b>Grubość:</b>	70 mm (obramowanie) 20 mm (płytką)

Ściek modułowy składa się z trzech elementów, które łączą się ze sobą bezpośrednio na placu budowy.